



SERVIDOR SDC

MODELO: SMC-208.8.16.18T

(PN: LFSDC.208S.52153 -STORAGE)
(PN: LFSDC.208S.53571 -PRINCIPAL)



MANUAL DO USUÁRIO

Revisão 1.0a / 31 de outubro de 2020

As informações neste Manual do Usuário foram cuidadosamente revisadas e acredita-se que sejam precisas. O fornecedor não assume nenhuma responsabilidade por quaisquer imprecisões que possam estar contidas neste documento e não se compromete a atualizar ou manter atualizadas as informações neste manual, ou a notificar qualquer pessoa ou organização sobre as atualizações. Observação: para obter a versão mais atualizada deste manual, consulte nosso website em www.sdc.com.br

Prefácio

Sobre este manual

Este manual foi escrito para integradores de sistemas profissionais e técnicos de PC. Ele fornece informações para a instalação e uso do SERVIDOR SDC SMC-208.8.16.18T. A instalação e a manutenção devem ser realizadas apenas por técnicos experientes. Este equipamento foi desenvolvido para uso otimizado em aplicações de CFTV e está homologado com os principais fabricantes de software do segmento.

Observações

Para que o seu sistema funcione adequadamente, siga os links abaixo para baixar todos os drivers / utilitários necessários e o manual do usuário do seu servidor.

- Datasheet dos produtos: [Datasheet-SERVIDOR-PRINCIPAL.pdf](#)
[Datasheet-SERVIDOR-DE-ARMAZENAMENTO-STORAGE-LOCAL.pdf](#)
- Drivers e utilitários do: <https://sdc.com.br/servidores/drivers/>

Este manual pode ser atualizado periodicamente sem aviso prévio. Verifique o site da SDC ENGENHARIA para possíveis atualizações no nível de revisão do manual.

Entrando em contato com a SDC

Endereço:

Rua Santo Alberto, 381 - Vila São Pedro - 04676-041 - São Paulo - SP
Tel: +55 11 5633-2855

E-mails de contato:

info@sdc.com.br (Informações gerais)
marketing@sdc.com.br (Informações de marketing)
suporte@sdc.com.br - 0800-878-9005 (Suporte Técnico)

Website:

www.sdc.com.br

Capítulo 1: Introdução

1.1 Visão geral

Este capítulo fornece um breve esboço das funções e recursos do SMC-208.8.16.18T.

1.2 Desembalagem do sistema

Inspecione a caixa em que o SERVIDOR SDC foi enviado e observe se ele foi danificado de alguma forma. Se algum equipamento parecer danificado, faça uma reclamação por danos à transportadora que o entregou.

Escolha um local adequado para a unidade de rack que abrigará o servidor. Deve estar situado em uma área limpa, sem poeira e bem ventilada. Evite áreas com ondas de calor, ruído elétrico e campos eletromagnéticos são gerados. Também exigirá uma tomada elétrica AC aterrada nas proximidades.

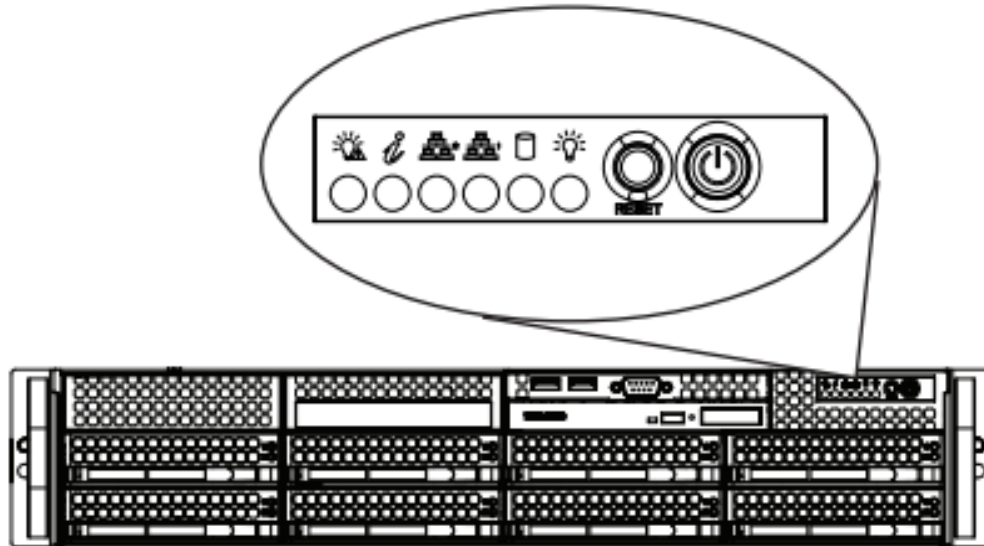
1.3 Recursos do sistema

A seguir, fornecemos uma visão geral dos recursos do SERVIDOR SDC SMC-208.8.16.18T.

Gabinete

- Gabinete Server 2U, com trilhos e kits para instalação em rack padrão 19"
- Painel frontal:
 - 8 gavetas hotswap para discos 3.5"
 - Painel de controle com 6 LEDs que contém informações críticas relacionadas a diferentes partes do sistema, auxiliando em ações preventivas e corretivas
- Sistema de refrigeração: 3 ventiladores de serviço pesado de 80 mm com controle de velocidade por PWM

- Fonte de alimentação: 560W/600W BIVOLT/FULL RANGE (seleção automática de tensão 110/240 VAC com PFC Ativo);



Processador

- Plataforma x86, com 1 processador Intel® de 8 Cores / 16 Threads e frequência base de 2.9 GHz, turbo máx 4.8 GHz ou superior

Memória

- Memória: 2 pentes de 8GB DDR4 UDIMM 2666MHz (totalizando 16GB) expansível até 128GB via 4 slots DIMM, ou superior

Placa mãe

- 8x portas SATA3 (6 Gbps) / RAID 0,1,5 e 10
- 2x conectores M2
- 5x portas USB 3.1 Gen 2 (2 portas no painel traseiro, 3 portas disponíveis através do conector USB interno)

- 1x Interface de vídeo gráfica integrada (VGA)
- 6x Portas USB 2.0
- 1x Slot PCI-E 3.0 x16 e 1x Slot PCI-E 3.0 x8
- 1x Placa de rede integrada GbE LAN ou superior

Armazenamento

- 1x SSD 240GB para sistema operacional
- 3x HDD Surveillance de 6TB em RAID 5 via Software (18TB bruto e 10TB líquido)

Sistema Operacional

- Windows IoT Enterprise10

Capítulo 2: Instalação

2.1 Visão geral

Este capítulo fornece recomendações e instruções para montar seu sistema em um rack de servidor.

2.2 Preparação para configuração

A caixa na qual o sistema foi enviado deve incluir o hardware de montagem em rack necessário para instalá-lo no rack. Leia esta seção por completo antes de iniciar a instalação.

Escolha de um local de instalação

- O sistema deve estar situado em uma área limpa, sem poeira e bem ventilada. Evite áreas onde calor, ruído elétrico e campos eletromagnéticos são gerados.
- Deixe espaço suficiente na frente do rack para que você possa abrir a porta frontal completamente (~ 25 polegadas) e aproximadamente 30 polegadas de espaço na parte traseira do rack para permitir espaço suficiente para fluxo de ar e acesso durante a manutenção.
- Recomenda-se que este produto seja instalado apenas em locais de acesso restrito (salas de equipamentos dedicadas, armários de serviço, etc.).

Precauções com o rack

- Certifique-se de que os niveladores na parte inferior do rack estejam estendidos até o chão, de forma que todo o peso do rack repouse sobre eles.
- Em instalações de rack único, os estabilizadores devem ser fixados ao rack. Em várias instalações de rack, os racks devem ser acoplados.
- Sempre verifique se o rack está estável antes de estender um servidor ou outro componente do rack.

- Você deve estender apenas um servidor ou componente por vez - estender dois ou mais simultaneamente pode fazer com que o rack se torne instável.

Precauções do servidor

- Determine a colocação de cada componente no rack antes de instalar os trilhos.
- Instale primeiro os componentes mais pesados do servidor na parte inferior do rack e depois suba.
- Use uma fonte de alimentação ininterrupta regulável (UPS) para proteger o servidor de picos de energia e picos de tensão e para manter o sistema operando em caso de falha de energia.
- Deixe todas as unidades e módulos de fonte de alimentação esfriarem antes de tocá-los.
- Quando não estiver em manutenção, sempre mantenha a porta frontal do rack e todas as tampas / painéis dos servidores fechadas para manter o resfriamento adequado.

Considerações sobre a montagem do rack

- Temperatura ambiente de operação: se instalado em um rack fechado ou com várias unidades, a temperatura ambiente de operação do rack pode ser maior que a temperatura ambiente da sala. Portanto, deve-se considerar a instalação do equipamento em um ambiente compatível com a temperatura ambiente nominal máxima do fabricante (TMRA).
- Fluxo de ar: equipamento deve ser montado em um rack para que a quantidade de fluxo de ar necessária para uma operação segura não seja comprometida.
- Carregamento mecânico: equipamento deve ser montado em um rack para que uma condição perigosa não surja devido ao carregamento mecânico desigual.
- Sobrecarga do circuito: deve-se considerar a conexão do equipamento ao circuito da fonte de alimentação e o efeito que qualquer possível sobrecarga dos circuitos pode ter na proteção contra sobrecorrente e na fiação da fonte de alimentação. A consideração apropriada das classificações da placa de identificação do equipamento deve ser usada ao abordar esta questão.
- Aterramento confiável: um aterramento confiável deve ser mantido o tempo todo. Para garantir isso, o próprio rack deve ser aterrado. Atenção especial deve ser dada às conexões da fonte de alimentação, além das conexões diretas ao circuito de ramificação (ou seja, o uso de filtros de linha, etc.).



Para evitar lesões corporais ao montar ou fazer manutenção desta unidade em um rack, você deve tomar precauções especiais para garantir que o sistema permaneça estável. As diretrizes a seguir são fornecidas para garantir sua segurança:

- Esta unidade deve ser montada na parte inferior do rack se for a única unidade no rack.
- Ao montar esta unidade em um rack parcialmente cheio, carregue o rack de baixo para cima com o componente mais pesado na parte inferior do rack.
- Se o rack for fornecido com dispositivos de estabilização, instale os estabilizadores antes de montar ou fazer a manutenção da unidade no rack.

2.3 Instalando os Trilhos

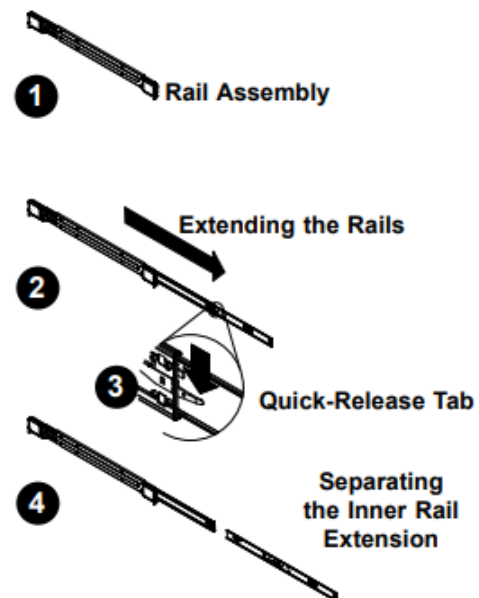
Há uma variedade de unidades de rack no mercado, que podem exigir um procedimento de montagem ligeiramente diferente.

A seguir está uma orientação básica para instalar o sistema em um rack com o hardware de montagem fornecido. Você também deve consultar as instruções de instalação que acompanham o rack específico que está usando.

Identificando os componentes e liberando o trilho interno

O pacote do gabinete inclui dois conjuntos de trilhos. Cada montagem consiste em três seções: um trilho interno que prende diretamente ao gabinete, um trilho externo que prende para o rack, e um trilho do meio que se estende do trilho externo. Essas montagens são projetadas especificamente para os lados esquerdo e direito do gabinete.

1. Localize o conjunto de trilhos na embalagem do servidor
2. Estenda o conjunto do trilho puxando-o para fora.
3. Pressione a guia de liberação rápida.

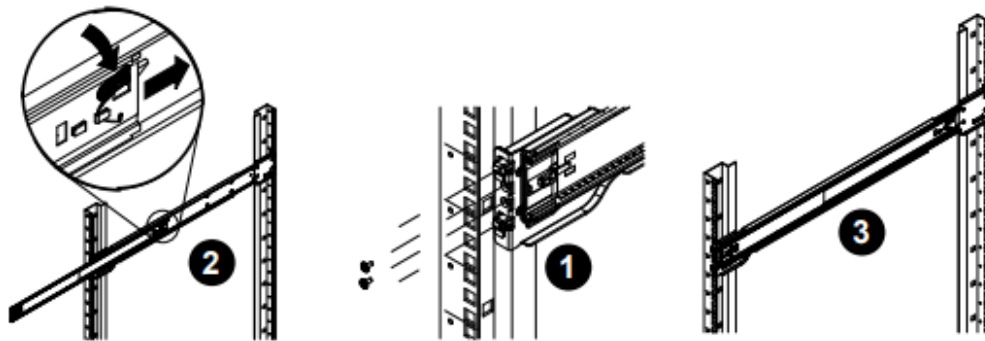


4. Separe o trilho interno da extensão do trilho externo

Instalando os trilhos internos no gabinete

1. Identifique os trilhos esquerdo e direito, de acordo com suas etiquetas.
2. Posicione o trilho interno de maneira firme contra a lateral do gabinete, alinhando os ganchos da lateral do gabinetes com os furos do trilho interno.
3. Deslize o trilho interno na direção do frontal do gabinete, até que a trava de segurança esteja seguramente presa ao gabinete.
4. Repita o processo para o outro lado.

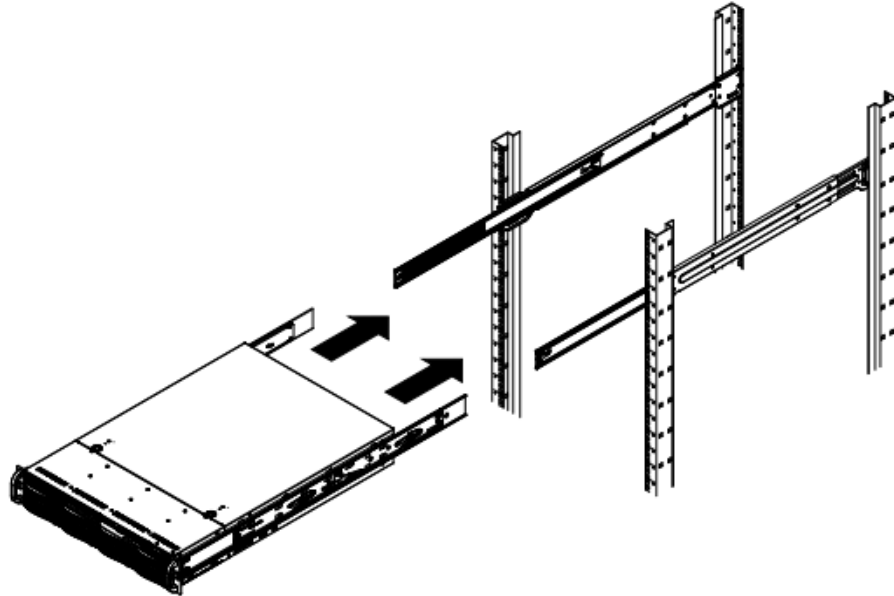
Trilhos externos para o rack



Os trilhos externos são presos ao rack e prendem o servidor no lugar. Os trilhos externos para o servidor se estendem entre 30 e 33 polegadas.

1. Prenda a extremidade posterior do trilho externo ao rack, usando os parafusos fornecidos.
2. Pressione o botão onde os dois trilhos externos são unidos para retrain o menor trilho externo.
3. Pendure os ganchos dos trilhos nos orifícios do rack e, se desejar, use parafusos para prender a parte frontal do trilho externo no rack.
4. Repita as etapas 1-3 para o trilho externo restante.

Instalação do servidor no bastidor



1. Estenda os trilhos externos conforme ilustrado acima.
2. Alinhe os trilhos internos do servidor com os trilhos externos do rack.
3. Deslize os trilhos internos nos trilhos externos, mantendo a pressão uniforme em ambos os lados. Quando o servidor for totalmente inserido no rack, ele deve se encaixar na posição travada.
4. Parafusos opcionais podem ser usados para prender a parte frontal do servidor ao rack.

Capítulo 3: Manutenção e Instalação de Componentes

3.1 Visão Geral

Este capítulo fornece instruções sobre como instalar e substituir os componentes principais do sistema. Para evitar problemas de compatibilidade, use apenas componentes que correspondam às especificações e / ou números de peça fornecidos.

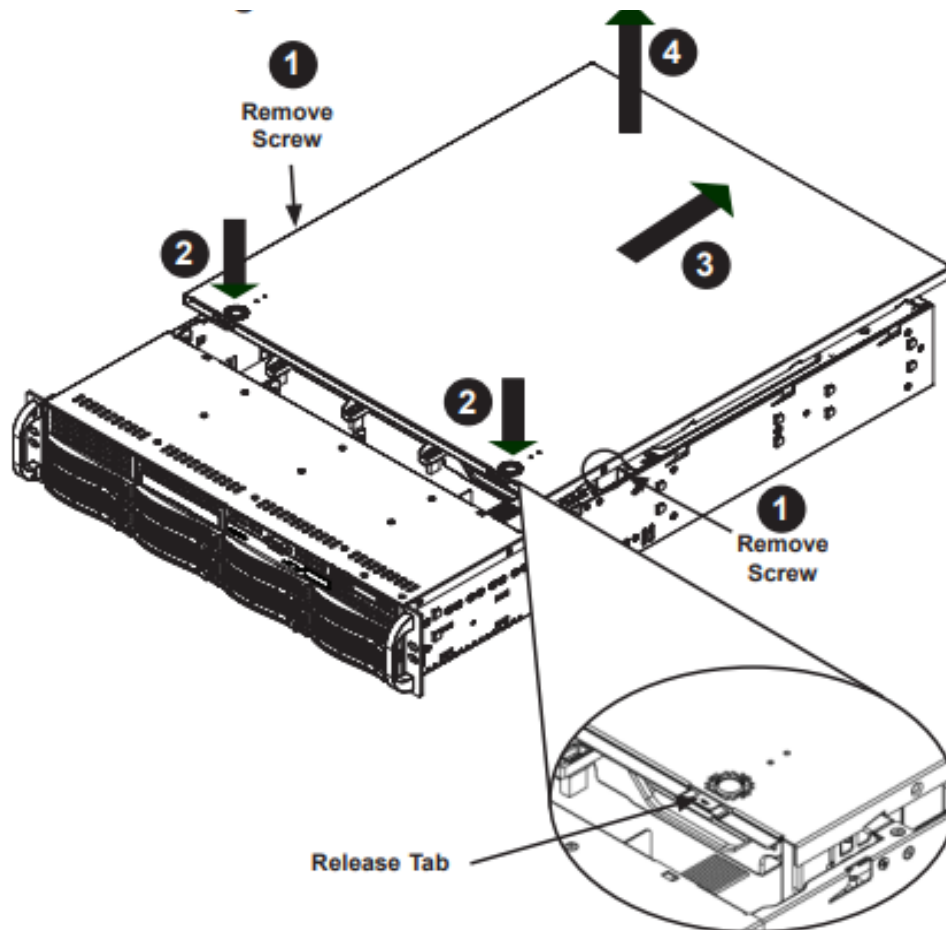
A instalação ou substituição da maioria dos componentes requer que primeiro seja removida a alimentação do sistema. Siga os procedimentos fornecidos em cada seção.

3.2 Removendo energia

Use o procedimento a seguir para garantir que a energia foi removida do sistema. Esta etapa é necessária ao remover ou instalar componentes não hot-swap.

1. Use o sistema operacional para desligar o sistema.
2. Depois que o sistema desligar completamente, desconecte o (s) cabo (s) de alimentação do filtro de linha ou tomada.
3. Desconecte o cabo de alimentação da fonte de alimentação.

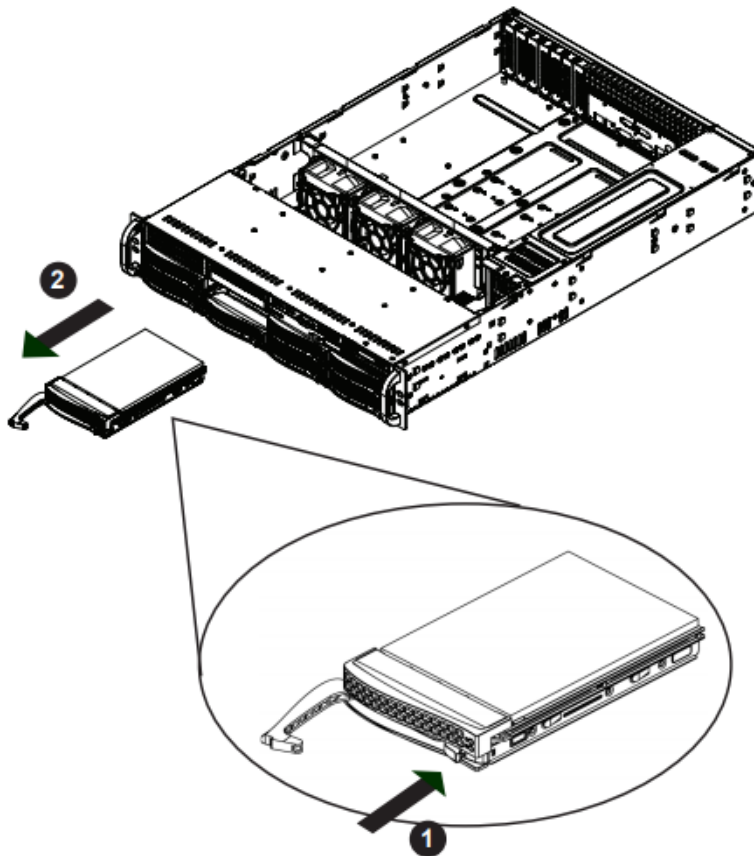
3.3 Removendo a tampa do gabinete



1. Desligue o sistema e remova o cabo de alimentação da parte traseira da fonte de energia conforme procedimento anterior
2. Remova os dois parafusos de cada lado da tampa, que prendem a tampa ao gabinete
3. Pressione as guias de liberação para remover a tampa da posição travada, pressione ambas as guias ao mesmo tempo.
4. Assim que a tampa superior for liberada da posição travada, deslize a tampa em direção à parte traseira do gabinete

3.4 Instalações dos HDDs

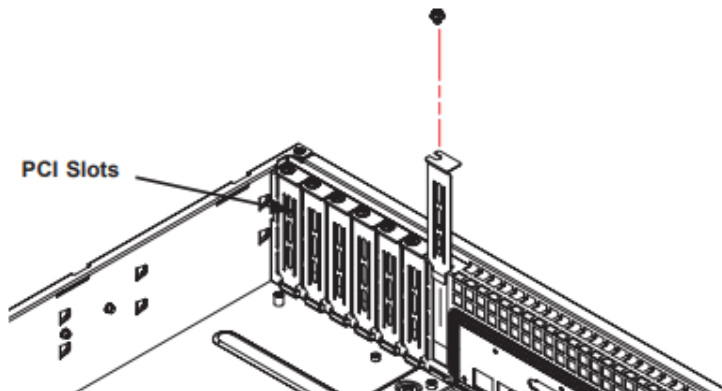
O SERVIDOR SDC SMC-208.8.16.18T possui baias de disco hot-swap, que possibilitam a remoção ou adição de discos sem que o sistema seja desligado. A execução dessa operação pode acarretar em perda de dados. Consulte sua equipe técnica para mais detalhes.



Removendo bandejas de disco do gabinete

1. Pressione o botão de liberação no suporte da unidade
2. Use a alça para puxar a unidade para fora do gabinete
3. Remova ou adicione o disco desejado
4. Insira a bandeja de disco no gabinete

3.5 Instalações de placas no slots PCI

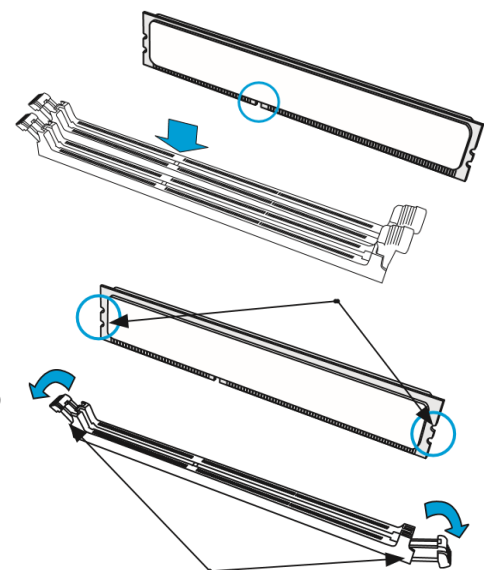


O servidor inclui slots PCI para placas de expansão

1. Desligue o sistema e remova os cabos de alimentação da parte traseira da fonte de energia. Abra a tampa do gabinete conforme descrito anteriormente
2. Remova o parafuso que prende o espelho traseiro no lugar para cada slot PCI de baixo perfil que você deseja usar. Guarde este parafuso para uso posterior.
3. Conecte as placas de expansão à placa-mãe.
4. Prenda cada placa ao gabinete usando o espelho traseiro da placa e o parafuso removido anteriormente.

3.6 Instalação e remoção de memória

1. Empurre as guias de liberação para fora em ambas as extremidades dos entalhes do slot DIMM para destravá-lo.
2. Alinhe a chave do módulo DIMM com o ponto receptivo no slot de memória.
3. Alinhe os entalhes em ambas as extremidades do módulo contra os pontos receptivos no extremidades do slot. Abas de lançamento
4. Pressione os entalhes em ambas as extremidades do módulo diretamente para baixo no slot até que o módulo se encaixe no lugar.



5. Pressione as guias de liberação nas posições de travamento para prender o módulo DIMM no slot.

Para remover as memórias, pressione as duas guias de liberação nas extremidades do soquete DIMM para destravá-lo. Assim que o módulo DIMM estiver solto, remova-o do slot de memória.

3.7 Fonte de alimentação

O SERVIDOR SDC SMC-208.8.16.18T tem uma única fonte de alimentação de alta eficiência, com capacidade de comutação automática. Isso permite que ele detecte e opere automaticamente com uma tensão de entrada de 100 V a 240 V.

Em caso de falha na fonte de alimentação, o sistema será encerrado e você precisará substituir a unidade. As unidades de reposição podem ser encomendadas diretamente com a SDC ENGENHARIA (consulte as informações de contato no Prefácio).

Removendo a fonte de alimentação

1. Comece removendo a alimentação do sistema conforme descrito na Seção 3.2.
2. Solte os parafusos de retenção que prendem o gabinete ao rack, segure as duas alças de cada lado e puxe o sistema para fora até que trave (você ouvirá um "clique").
3. Em seguida, remova a tampa superior do gabinete conforme descrito na Seção 3.3.
4. Para remover a unidade de alimentação com falha, remova os dois parafusos na parte traseira e o parafuso único na parte frontal da fonte de alimentação, que a prendem ao gabinete. Você pode então levantar a unidade diretamente para fora do gabinete.

Instalando uma nova fonte de alimentação

1. Substitua a fonte de alimentação com falha por outro módulo de fonte de alimentação idêntico (exatamente o mesmo modelo).
2. Insira com cuidado o novo módulo na posição no gabinete e prenda-o com os três parafusos removidos anteriormente.
3. Reconecte o cabo de alimentação.
4. Recoloque a tampa superior do gabinete e empurre o servidor de volta para o rack.
5. Conclua pressionando o botão liga / desliga no painel de controle.

Capítulo 4: BIOS e RAID

4.1 Acessando BIOS

BIOS é armazenado em um chip e pode ser facilmente atualizado usando um programa flash. **Nota:** Devido a mudanças periódicas no BIOS, algumas configurações podem ter sido adicionadas ou excluídas e podem ainda não estar registradas neste manual. Consulte a área de download do manual de nosso site para obter informações sobre quaisquer alterações no BIOS que possam não estar refletidas neste manual.

Iniciando o utilitário de configuração

Para entrar no BIOS Setup Utility, pressione a tecla <Delete> enquanto o sistema está inicializando. (Na maioria dos casos, a tecla <Delete> é usada para chamar a tela de configuração do BIOS. Existem alguns casos em que outras teclas são usadas, como <F1>, <F2>, etc.)

A tela principal do BIOS tem dois quadros principais. O quadro esquerdo exibe todas as opções que podem ser configuradas. As opções "acinzentadas" não podem ser configuradas. O quadro direito exibe a legenda da chave. Acima da legenda da chave está uma área reservada para uma mensagem de texto. Quando uma opção é selecionada no quadro esquerdo, ela é destacada em branco. Frequentemente, uma mensagem de texto a acompanha. (Observe que o BIOS tem mensagens de texto padrão integradas. Mantemos a opção de incluir, omitir ou alterar qualquer uma dessas mensagens de texto.) As configurações impressas em negrito são os valores padrão.

Um "►" indica um submenu. Destacar tal item e pressionar a tecla <Enter> abrirá a lista de dentro daquele submenu.

O utilitário de configuração do BIOS usa um sistema de navegação baseado em chave chamado teclas de atalho. A maioria dessas teclas de atalho (<F1>, <F2>, <F3>, <Enter>, <ESC>, <Arrow>, etc.) podem ser usadas a qualquer momento durante o processo de navegação de configuração.

Siga as instruções de configuração conforme indicado pela equipe técnica de projeto.

4.2 Configuração de RAID

O SERVIDOR SDC SMC-208.8.16.18T possui recurso de RAID 0, 1, 5 e 10 via software para os discos de armazenamento. A configuração já possui RAID montado e recomenda-se contactar a equipe técnica para modificar tal configuração, na eventualidade da necessidade de remoção, adição ou reconfiguração dos discos utilizados. Para maiores informações, acesse [Intel_PCH_RAID.pdf](#) ou entre em contato com nossa equipe de suporte técnico.