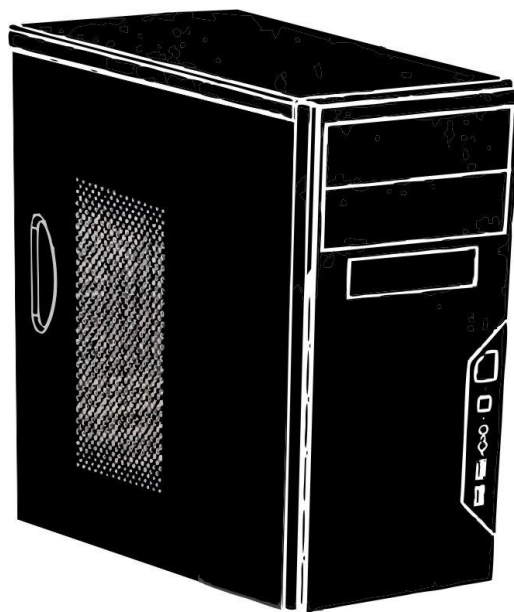




ESTAÇÃO SDC

MODELO: SDC-MT00S.6.8.1



MANUAL DO USUÁRIO

Revisão 1.0a / 15 de julho de 2021

As informações neste Manual do Usuário foram cuidadosamente revisadas e acredita-se que sejam precisas. O fornecedor não assume nenhuma responsabilidade por quaisquer imprecisões que possam estar contidas neste documento e não se compromete a atualizar ou manter atualizadas as informações neste manual, ou a notificar qualquer pessoa ou organização sobre as atualizações. Observação: para obter a versão mais atualizada deste manual, consulte nosso website em www.sdc.com.br

Prefácio

Sobre este manual

Este manual foi escrito para integradores de sistemas profissionais e técnicos de PC. Ele fornece informações para a instalação e uso da ESTAÇÃO SDC-MT00S.6.8.1. A instalação e a manutenção devem ser realizadas apenas por técnicos experientes. Este equipamento foi desenvolvido para uso otimizado em aplicações de CFTV e está homologado com os principais fabricantes de software do segmento.

Observações

Para que o seu sistema funcione adequadamente, siga os links abaixo para baixar todos os drivers / utilitários necessários e o manual do usuário do seu servidor.

- Datasheet dos produtos: [DATASHEET ESTACAO.pdf](#)
- Drivers e utilitários do: <https://sdc.com.br/servidores/drivers/>

Este manual pode ser atualizado periodicamente sem aviso prévio. Verifique o site da [SDC ENGENHARIA](#) para possíveis atualizações no nível de revisão do manual.

Entrando em contato com a SDC

Endereço:

Rua Santo Alberto, 381 - Vila São Pedro - 04676-041 - São Paulo - SP
Tel: +55 11 5633-2855

E-mails de contato:

info@sdc.com.br (Informações gerais)
marketing@sdc.com.br (Informações de marketing)
suporte@sdc.com.br - 0800-878-9005 (Suporte Técnico)

Website:

www.sdc.com.br

Capítulo 1: Introdução

1.1 Visão geral

Este capítulo fornece um breve esboço das funções e recursos da SDC-MT00S.6.8.1

1.2 Desembalagem do sistema

Inspecione a caixa em que a ESTAÇÃO SDC foi enviado e observe se ele foi danificado de alguma forma. Se algum equipamento parecer danificado, faça uma reclamação por danos à transportadora que o entregou.

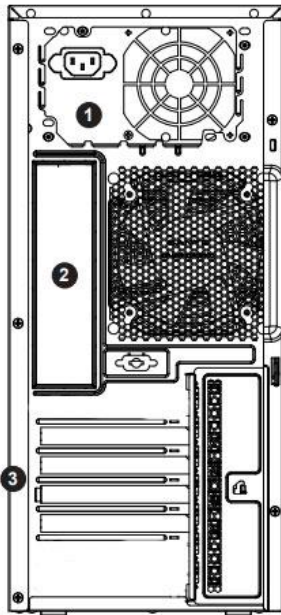
Escolha um local adequado que abrigará a estação. Deve estar situado em uma área limpa, sem poeira e bem ventilada. Evite áreas com ondas de calor, ruído elétrico e campos eletromagnéticos são gerados. Também exigirá uma tomada elétrica AC aterrada nas proximidades.

1.3 Recursos do sistema

A seguir, fornecemos uma visão geral dos recursos da estação SDC-MT00S.6.8.1.

Gabinete

- Gabinete mini torre
- Painel frontal:
 - 2 baias para 5.25"
 - 2 portas USB 3.0
- Sistema de refrigeração: 1 ventilador de serviço pesado de 92 mm localizado na parte traseira do gabinete
- Fonte de alimentação: 500W BIVOLT/FULL RANGE (seleção automática de tensão 110/240 VAC com PFC Ativo)



1. Fonte de alimentação única
2. Painel traseiro
- 3 Slots de expansão de cartões PCI

Processador

- Plataforma x86, com 1 processador Intel® de 6 Cores / 12 Threads e frequência base de 2.9 GHz

Memória

- Memória: 1 pente de 8GB DDR4 UDIMM 2666MHz expansível até 128GB via 4 slots DIMM, ou superior

Placa mãe

- 6 portas SATA3 (6 Gbps)
- 4x portas USB 3.2 Gen 1 ; 2x portas USB 2.0
- 1x Slot PCI-E 3.0 x16 e 2x Slots PCI-E 3.0 x1
- 1x Placa de rede integrada Realtek® GbE(Gigabit) LAN ou superior

Placa de vídeo

- Placa de vídeo dedicada off board 2GB DDR5 64Bits
- Suporte até 2 monitores simultaneamente

Armazenamento

- 1x SSD 256GB para sistema operacional
- 1x HDD 1TB padrão SATA

Sistema Operacional

- Windows 10 IoT instalado

Capítulo 2: Instalação

2.1 Visão geral

Este capítulo fornece recomendações e instruções para instalar o seu sistema.

Escolha de um local de instalação

- O sistema deve estar situado em uma área limpa, sem poeira e bem ventilada. Evite áreas onde calor, ruído elétrico e campos eletromagnéticos são gerados.
- Recomenda-se que este produto seja instalado apenas em locais de acesso restrito (salas de equipamentos dedicadas, armários de serviço, etc.).

Precauções do equipamento

- Determine a colocação de cada componente no rack antes de instalar os trilhos.
- Instale primeiro os componentes mais pesados do servidor na parte inferior do rack e depois suba.
- Use uma fonte de alimentação ininterrupta regulável (UPS) para proteger a máquina de picos de energia e picos de tensão e para manter o sistema operando em caso de falha de energia.
- Deixe todas as unidades e módulos de fonte de alimentação esfriarem antes de tocá-los.
- Quando não estiver em manutenção, sempre mantenha a porta frontal do rack e todas as tampas / painéis dos servidores fechadas para manter o resfriamento adequado.

Capítulo 3: Manutenção e Instalação de Componentes

3.1 Visão Geral

Este capítulo fornece instruções sobre como instalar e substituir os componentes principais do sistema. Para evitar problemas de compatibilidade, use apenas componentes que correspondam às especificações e / ou números de peça fornecidos.

A instalação ou substituição da maioria dos componentes requer que primeiro seja removida a alimentação do sistema. Siga os procedimentos fornecidos em cada seção.

3.2 Removendo energia

Use o procedimento a seguir para garantir que a energia foi removida do sistema. Esta etapa é necessária ao remover ou instalar componentes não hot-swap.

1. Use o sistema operacional para desligar o sistema.
2. Depois que o sistema desligar completamente, desconecte o (s) cabo (s) de alimentação do filtro de linha ou tomada.
3. Desconecte o cabo de alimentação da fonte de alimentação.

3.3 Instalações dos HDDs

A ESTAÇÃO SDC-MT00S.6.8.1 possui baias de discos fixas e internas. A execução dessa operação pode acarretar em perda de dados. Consulte sua equipe técnica para mais detalhes.

3.4 Instalações de placas no slots PCI

A estação inclui slots PCI para placas de expansão

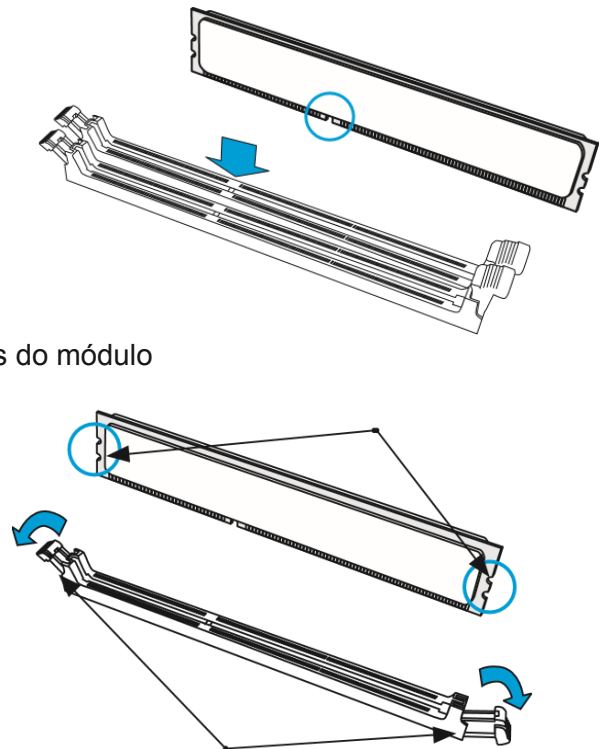
1. Desligue o sistema e remova os cabos de alimentação da parte traseira da fonte de energia. Abra a tampa do gabinete
2. Remova o parafuso que prende o espelho traseiro no lugar para cada slot PCI de baixo perfil que você deseja usar. Guarde este parafuso para uso posterior.
3. Conecte as placas de expansão à placa-mãe.
4. Prenda cada placa ao gabinete usando o espelho traseiro da placa e o parafuso removido anteriormente.

3.6 Instalação e remoção de memória



Certifique-se de que a placa-mãe suporta a memória. Recomenda-se que sejam usadas memória da mesma capacidade, marca, velocidade e chips.

1. Empurre as guias de liberação para fora em ambas as extremidades dos entalhes do slot DIMM para destravá-lo.
2. Alinhe a chave do módulo DIMM com o ponto receptivo no slot de memória.
3. Alinhe os entalhes em ambas as extremidades do módulo contra os pontos receptivos no extremidades do slot. Abas de lançamento
4. Pressione os entalhes em ambas as extremidades do módulo diretamente para baixo no slot até que o módulo se encaixe no lugar.



3.7 Fonte de alimentação

A ESTAÇÃO SDC-MT00S.6.8.1 tem uma única fonte de alimentação de alta eficiência, com capacidade de comutação automática. Isso permite que ele detecte e opere automaticamente com uma tensão de entrada de 100 V a 240 V.

Em caso de falha na fonte de alimentação, o sistema será encerrado e você precisará substituir a unidade. As unidades de reposição podem ser encomendadas diretamente com a SDC ENGENHARIA (consulte as informações de contato no Prefácio).

Removendo a fonte de alimentação

1. Comece removendo a alimentação do sistema conforme descrito na Seção 3.2.
2. Em seguida, remova a tampa do gabinete
3. Para remover a unidade de alimentação com falha, remova os quatro parafusos na parte traseira que a prendem ao gabinete e suas conexões com placa mãe e discos
4. Você pode então levantar a unidade diretamente para fora do gabinete.

Instalando uma nova fonte de alimentação

1. Substitua a fonte de alimentação com falha por outro modelo de fonte de alimentação idêntico (exatamente o mesmo modelo).
2. Insira com cuidado a nova fonte na posição no gabinete e prenda-o com os parafusos removidos anteriormente.
3. Reconecte os cabos internos anteriormente removidos nas mesmas posições
4. Recoloque a tampa do gabinete e conecte o cabo de alimentação.
5. Conclua pressionando o botão liga / desliga no painel de controle.

Capítulo 4: BIOS

4.1 Acessando BIOS

BIOS é armazenado em um chip e pode ser facilmente atualizado usando um programa flash. **Nota:** Devido a mudanças periódicas no BIOS, algumas configurações podem ter sido adicionadas ou excluídas e podem ainda não estar registradas neste manual. Consulte a área de download do manual de nosso site para obter informações sobre quaisquer alterações no BIOS que possam não estar refletidas neste manual.

Iniciando o utilitário de configuração

Existem dois modos BIOS diferentes como segue e você pode usar a tecla <F2> para alternar entre os dois modos.

O modo Classic Setup fornece configurações detalhadas do BIOS. Você pode pressionar as setas do teclado para mover entre os itens e pressione <Enter> para aceitar ou entrar em um submenu. Ou você pode usar o mouse para selecionar o item desejado. O Modo Fácil permite que os usuários vejam rapidamente as informações atuais do sistema ou para fazer ajustes para um desempenho ideal. No Modo Fácil, você pode usar o mouse para se mover itens de configuração.

Defina as opções usadas com frequência como favoritas e use a tecla <F11> para mudar rapidamente para a página onde todas as suas opções favoritas estão localizadas. Para adicionar ou remover uma opção favorita, vá para a página original e pressione <Inserir> na opção. A opção é marcada com um sinal de estrela se definida como "favorita".

Siga as instruções de configuração conforme indicado pela equipe técnica de projeto.



Como o flash do BIOS é potencialmente arriscado, se você não encontrar problemas ao usar a versão atual do BIOS, é recomendado que você não atualize o BIOS. Se realmente necessário atualizar o BIOS, faça isso com cuidado. BIOS inadequada pode resultar em mau funcionamento do sistema.